

UNIVERSAL

Depliant Tecnico / *Technical folder*

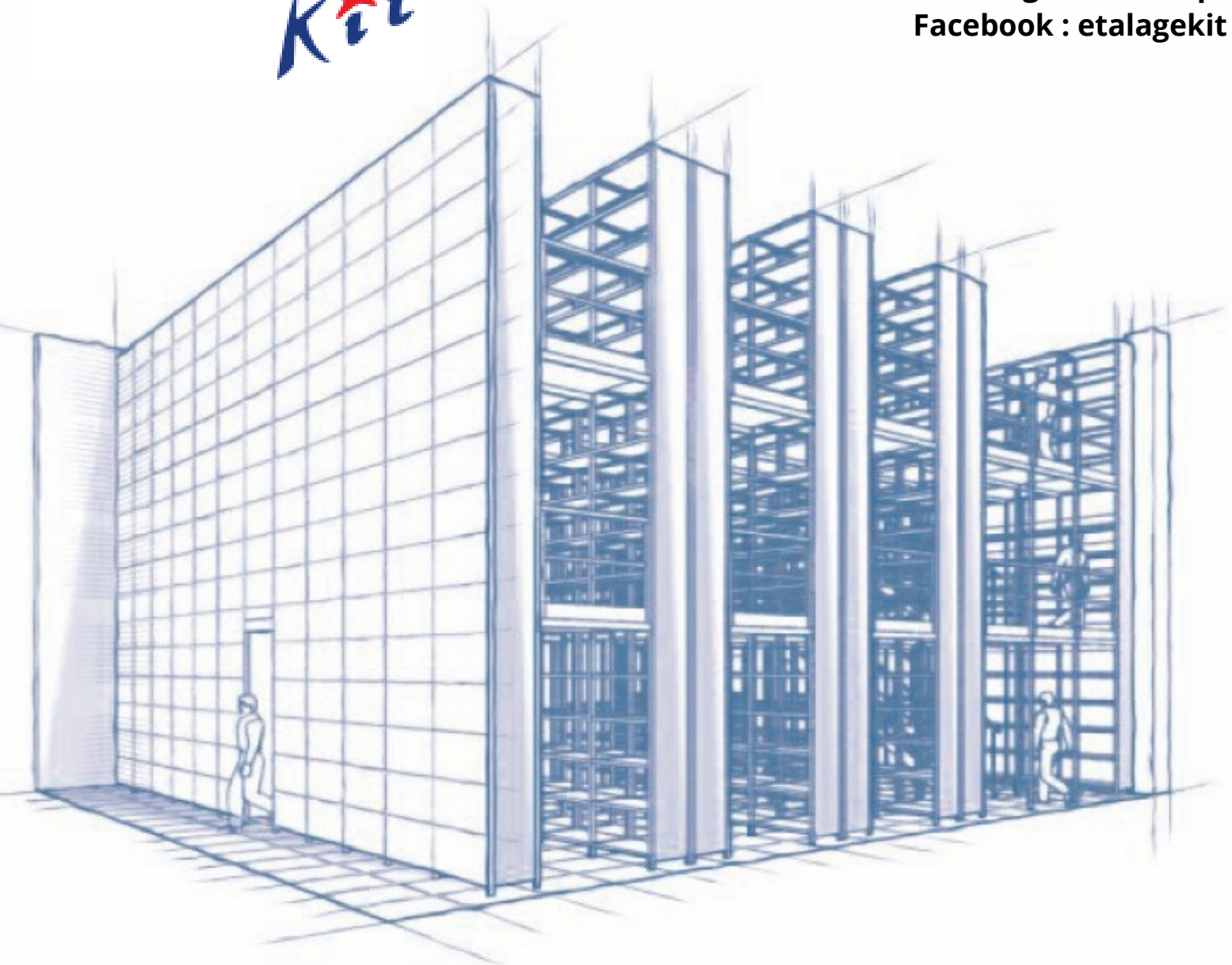
Etalage
Kit

PIRAE TAHITI

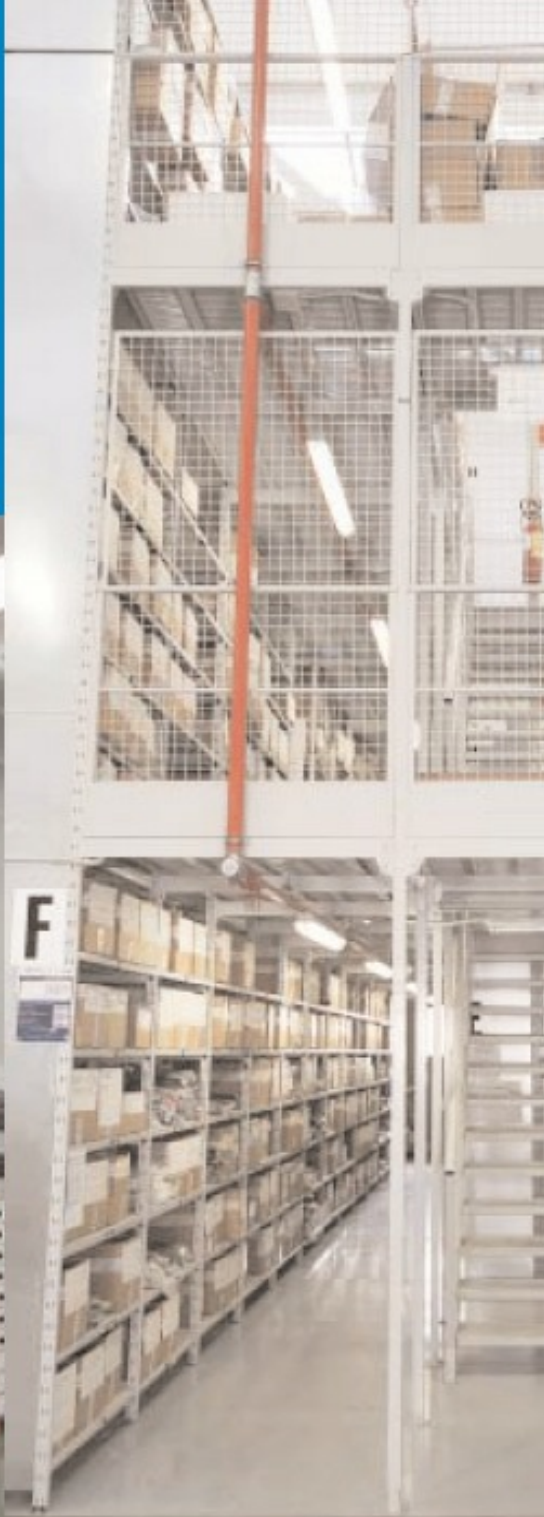
Tel :40.43.76.36 Fax : 40.45.07.59

Email : etalagekit@mail.pf

Facebook : [etalagekit](https://www.facebook.com/etalagekit)



LA MODULARITÀ PLURIACCESSORIATA.
MULTI-ACCESSORY MODULARITY.



UNO SCAFFALE "LEGGERO",
CHE GRAZIE AI MATERIALI
SPECIALI IMPIEGATI,
IN PARTICOLARE NELLA
PRODUZIONE DEI MONTANTI,
CONSENTE LA REALIZZAZIONE
ANCHE DI IMPIANTI
A UNO O PIÙ

LIVELLI DI BALLATOIO:
È **UNIVERSAL**,
LA SOLUZIONE MODULARE
PLURIACESSORIATA
CHE RISPONDE AD OGNI
ESIGENZA DI
ARCHIVIAZIONE
E STOCCAGGIO.

UNIVERSAL
È DISPONIBILE ANCHE NELLA
VERSIONE ZINCATA:
GALVATOP.



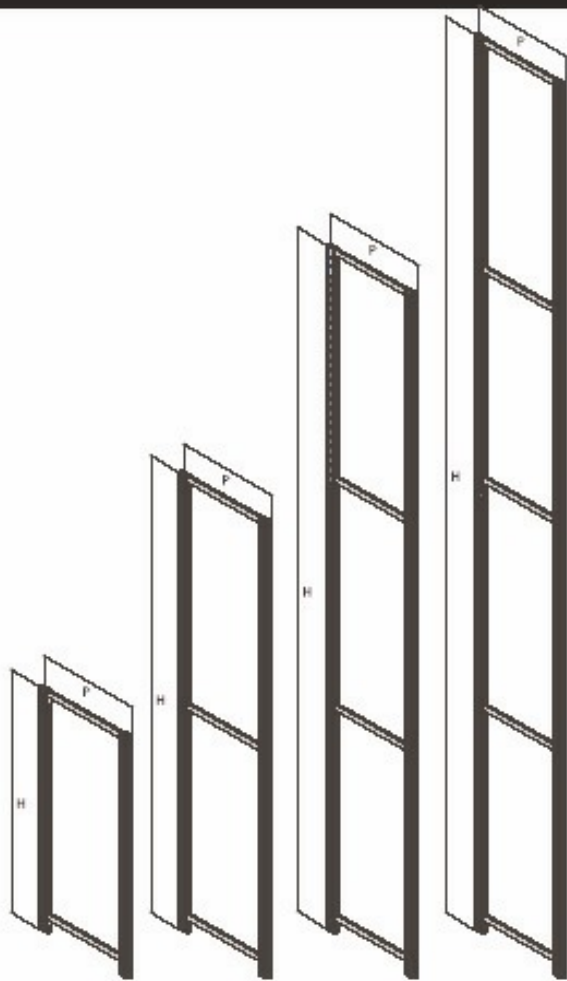
*“LIGHTWEIGHT” SHELVING;
THANKS TO THE SPECIAL
MATERIALS USED,
PARTICULARLY
IN THE PRODUCTION
OF THE UPRIGHTS,
SYSTEMS WITH ONE OR
MORE GALLERY LEVELS*

*CAN BE CREATED:
THIS IS **UNIVERSAL**,
THE MODULAR SOLUTION
WITH A WIDE RANGE OF
ACCESSORIES TO
SATISFY ALL ARCHIVING
ARCHIVING AND STORAGE
REQUIREMENTS.*

***UNIVERSAL**
IS ALSO AVAILABLE IN
THE GALVANISED VERSION:
GALVATOP.*

UNIVERSAL®

FIANCATE/FRAMES

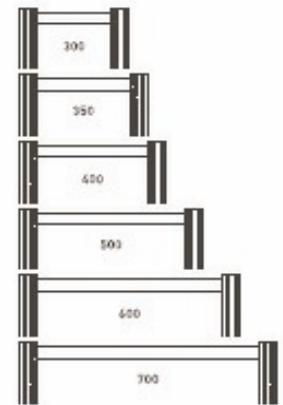


Fiancate con spostabilità dei ripiani ogni 25 mm
Frames with height of shelves 25 mm pitch can be adjusted

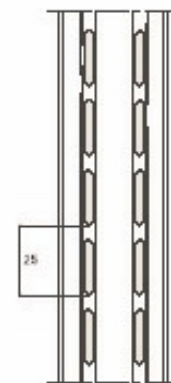
H Standard = da 1.000 a 6.250 con incremento di 250
H Standard = from mm 1000 to mm 6250, with steps of mm 250
P = 300 - 350 - 400 - 500 - 600 - 700



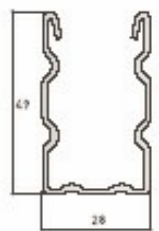
Fiancate con rivestimento
Frames with back panels



Profondità delle spalle
Frame depth

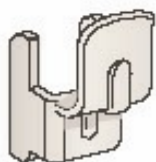
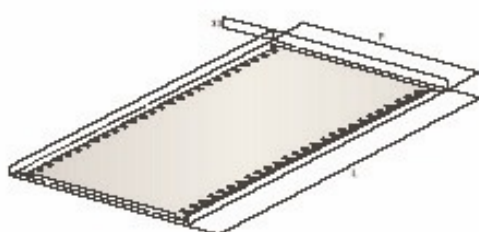


Montante
Upright

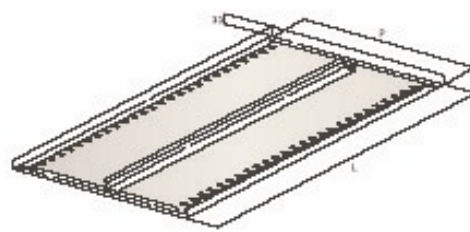


Sezione
Cross-section

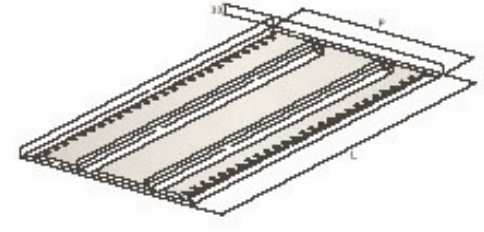
UNIVERSAL-RIPIANI/SHELVES



Gancio autobloccante
Self-blocking hook



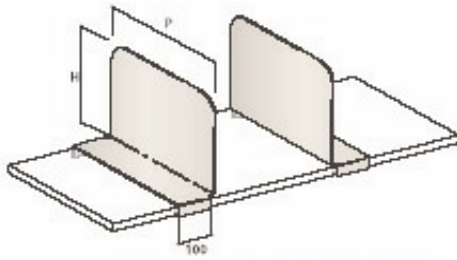
Ripiano con tracce per l'impiego dei separatori relativi
Shelf with slots for relative dividers



Ripiani 4 ganci con o senza rinforzi
Shelves with 4 hooks with or without reinforcements

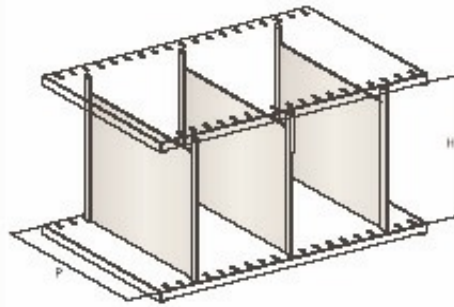
L = 770 - 970 - 1170 - 1270
P = 300 - 350 - 400 - 500 - 600 - 700

UNIVERSAL-ACCESSORI/ACCESSORIES



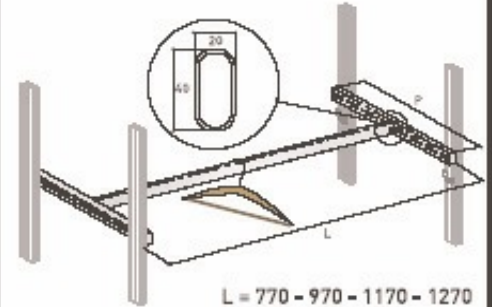
H = 170 - 245 - 320 - 395
P = 300 - 350 - 400 - 500

Separatore a morsetto
Clamp divider



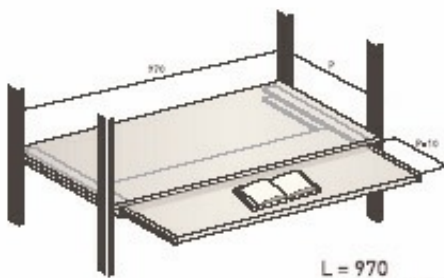
H = 150 - 200 - 250 - 300 - 350 - 375 - 450 - 500
P = 300 - 350 - 400 - 450

Separatori per ripiani con tracce
Dividers for shelves with slots



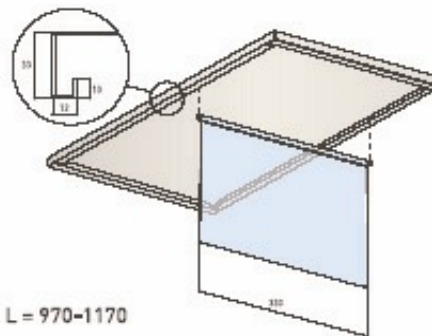
L = 770 - 970 - 1170 - 1270
P = 400 - 500 - 600

Porta confezioni mobili con tubo zincato
Mobile hanger-rails with galvanised plated tube



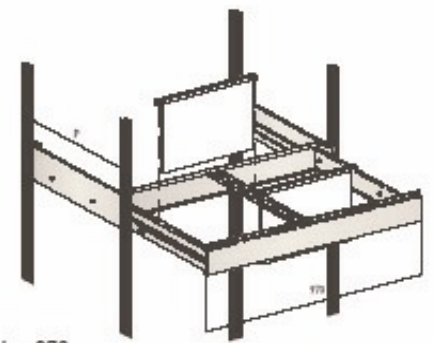
L = 970
P = 400 - 500

Ripiano con piano estraibile
Sliding shelf



L = 970-1170

Ripiano speciale prof. 330 per cartelle sospese
P 350 special shelf for suspension files with internal 330 mm hooks



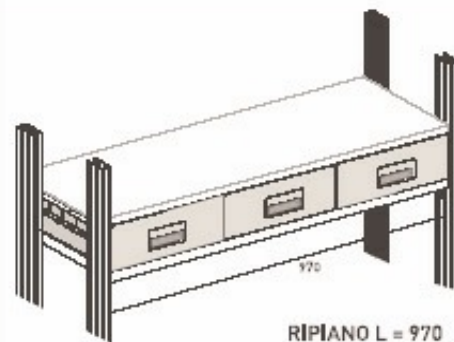
L = 970
P = 400 - 500

Telai estraibili per cartelle o tabulati sospesi
Pull-out frame for suspension files



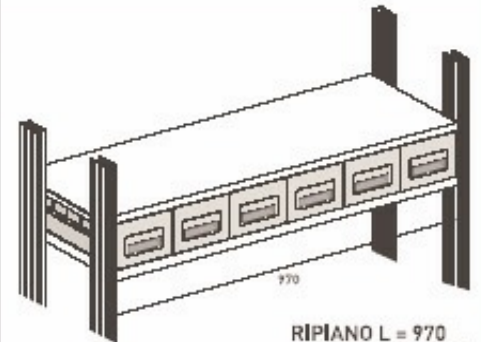
L = 770 - 970 - 1170
P = 300 - 400 - 500 - 600

Contenitore con sponda e separatori, componibile
Container with sides and dividers



RIPIANO L = 970
P = 300 - 400 - 500

Cassettini larghezza mm. 160 in appoggio su ripiani
Shelf-standing drawers L 160 mm



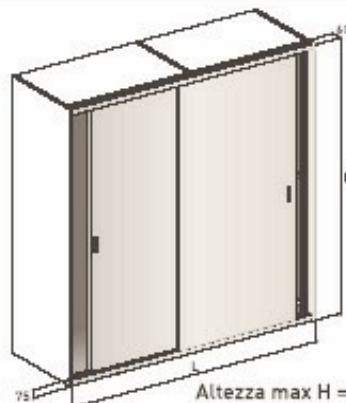
RIPIANO L = 970
P = 300 - 400 - 500

Cassettini larghezza mm.320 in appoggio su ripiani
Shelf-standing drawers L 320 mm



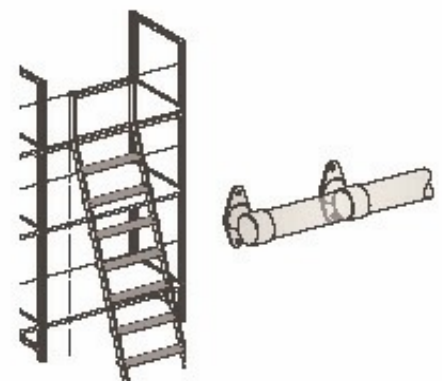
Altezza max H = 2500

Sportelli ad anta
Wing doors



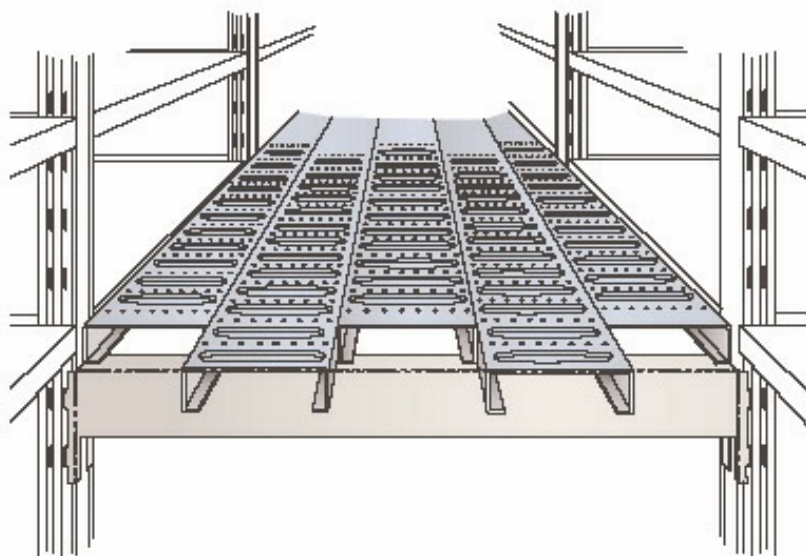
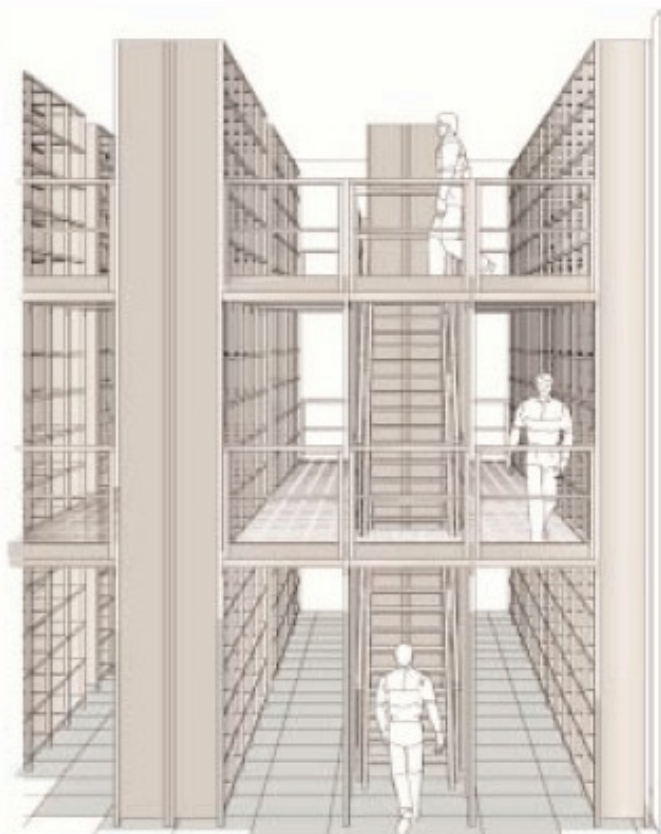
Altezza max H = 2500

Sportelli scorrevoli
Sliding doors



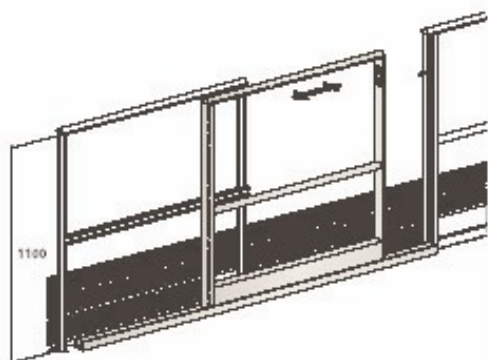
Scale per attacco con ganci a tubi reggiscala
Ladder, hooks onto bar

UNIVERSAL-BALLATOIO/PLATFORM

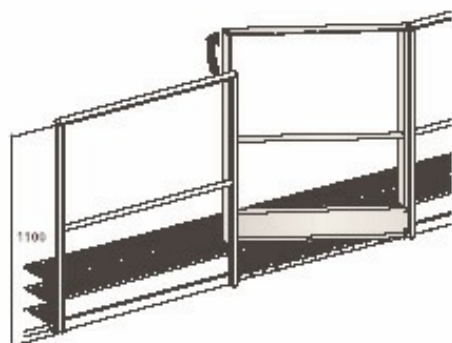


Ballatoio con piano di calpestio in pianetti di grigliato
Platform with walkway in slotted sections

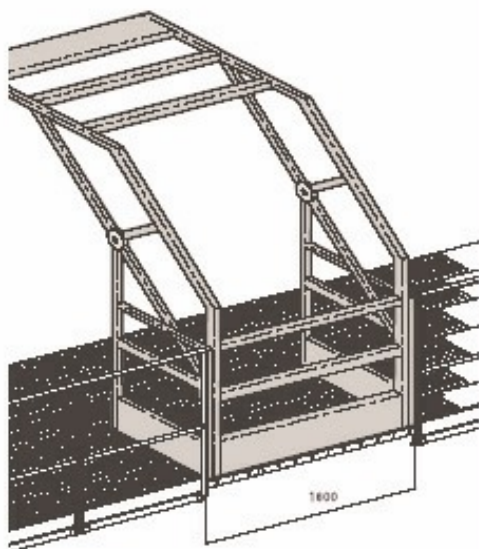
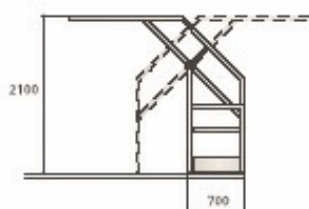
UNIVERSAL ACCESSORI-BALLATOIO/ACCESSORIES-PLATFORM



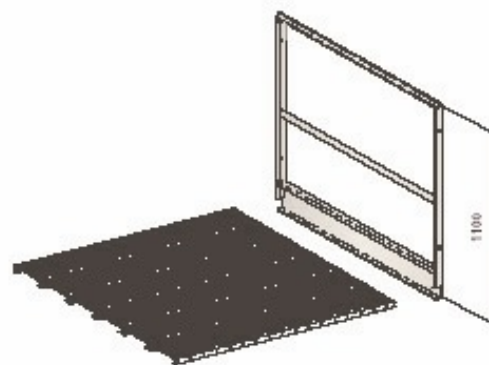
Cancello scorrevole
Sliding gate



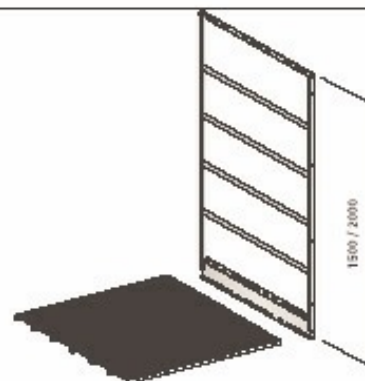
Cancello ad anta
Wing gate



Barriera di sicurezza girevole
Swinging security barrier



Ringhiera fine corridoio con terminale basso
Handrail at the end of the aisle with low end-section

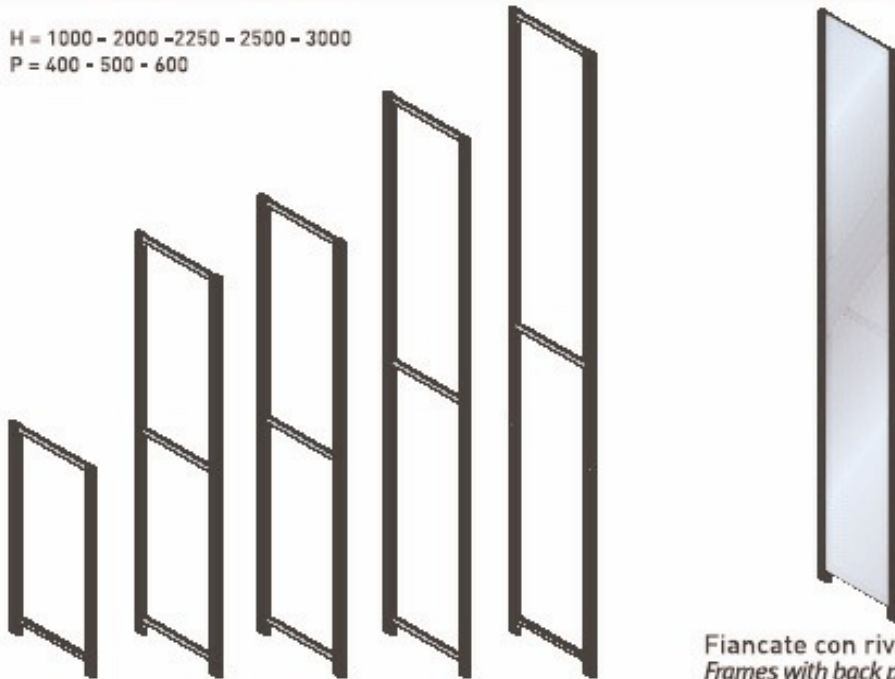


Ringhiera fine corridoio con terminale alto
Handrail at the end of the aisle with high end-section

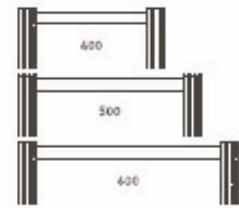
GALVATOP

FIANCATE/FRAMES

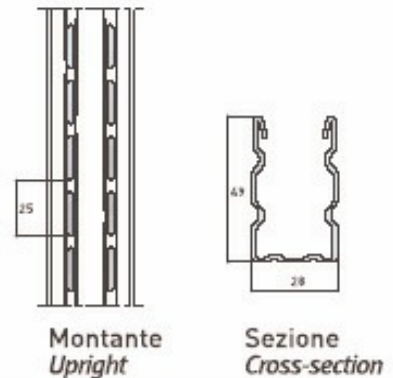
H = 1000 - 2000 - 2250 - 2500 - 3000
P = 400 - 500 - 600



Fiancate con rivestimento
Frames with back panels



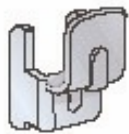
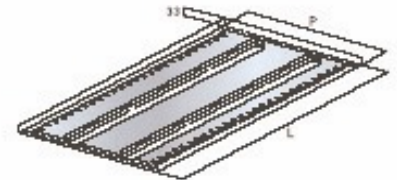
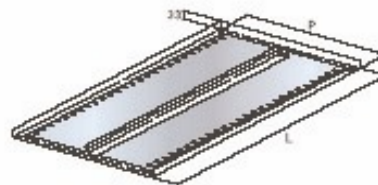
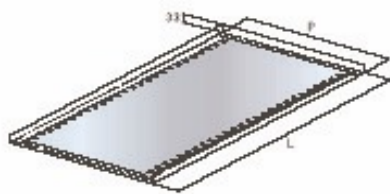
Profondità delle spalle
Frame depth



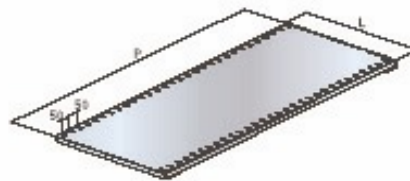
Montante
Upright

Sezione
Cross-section

GALVATOP-RIPIANI/SHELVES



Gancio autobloccante
Self-blocking hook

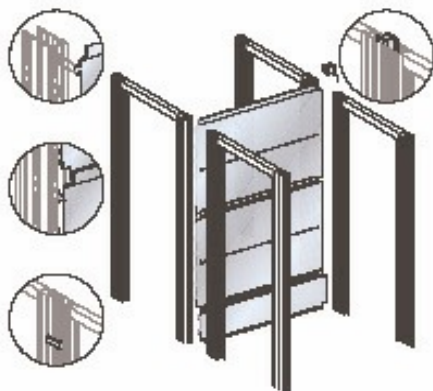


Ripiano con tracce per l'impiego dei separatori relativi
Shelf with slots for relative dividers

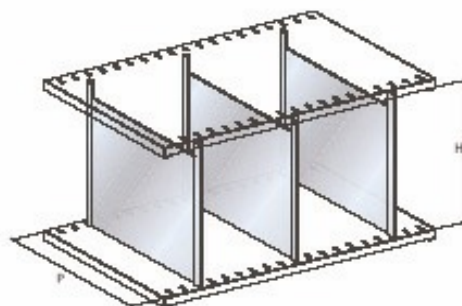
Ripiani 4 ganci con o senza rinforzi
Shelves with 4 hooks with or without reinforcements

L = 770 - 970 - 1170 - 1270
P = 300 - 350 - 400 - 500 - 600 - 700

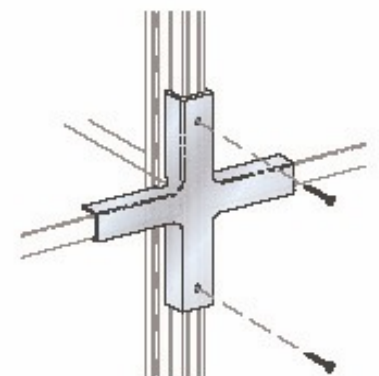
GALVATOP-ACCESSORI/ACCESSORIES



Pannelli
Back panels



Separatori per ripiani
Dividers for shelves with slots



Croce di irrigidimento
Stiffening cross