

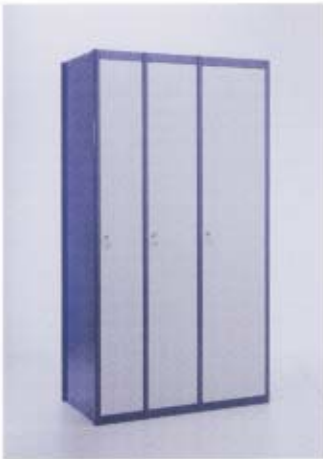


KIMER
votre meilleure stratégie

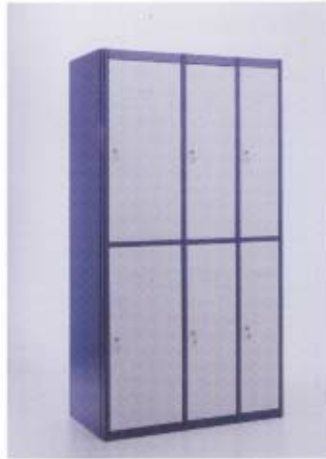


Vestiaires

Etalage 
Kit 

**VESTIAIRES MONOPLACE**

- 1 porte
- 1 tablette
- 1 tringle porte-cintres
- 1 anneau porte-serviette
- LARGEUR: 250-300-400

**VESTIAIRES BIPLACE**

- 2 portes
- 2 tringle porte-cintres
- LARGEUR:
250-300-400 mm

**CASIER**

- 4 portes
- LARGEUR:
300-400 mm

SERRURES**MODELS: Standard - avec monnayeur - cadenassable****TABLETTE, PORTE-CINTRES ET ANNEAU PORTE-SERVIETTE****VOILE DE FINITION "STETIC"****DIMENSIONS HORS-TOUT****HAUTEUR: 1.800 mm FOND: 500 mm**

Esterias KIMER vous présente un nouveau modèle d'armoire-vestiaire démontable et modulables: un vestiaire et plusieurs extensions. Chaque ensemble est constitué d'un élément de départ et d'éléments suivants, pour une adaptation à chaque environnement.

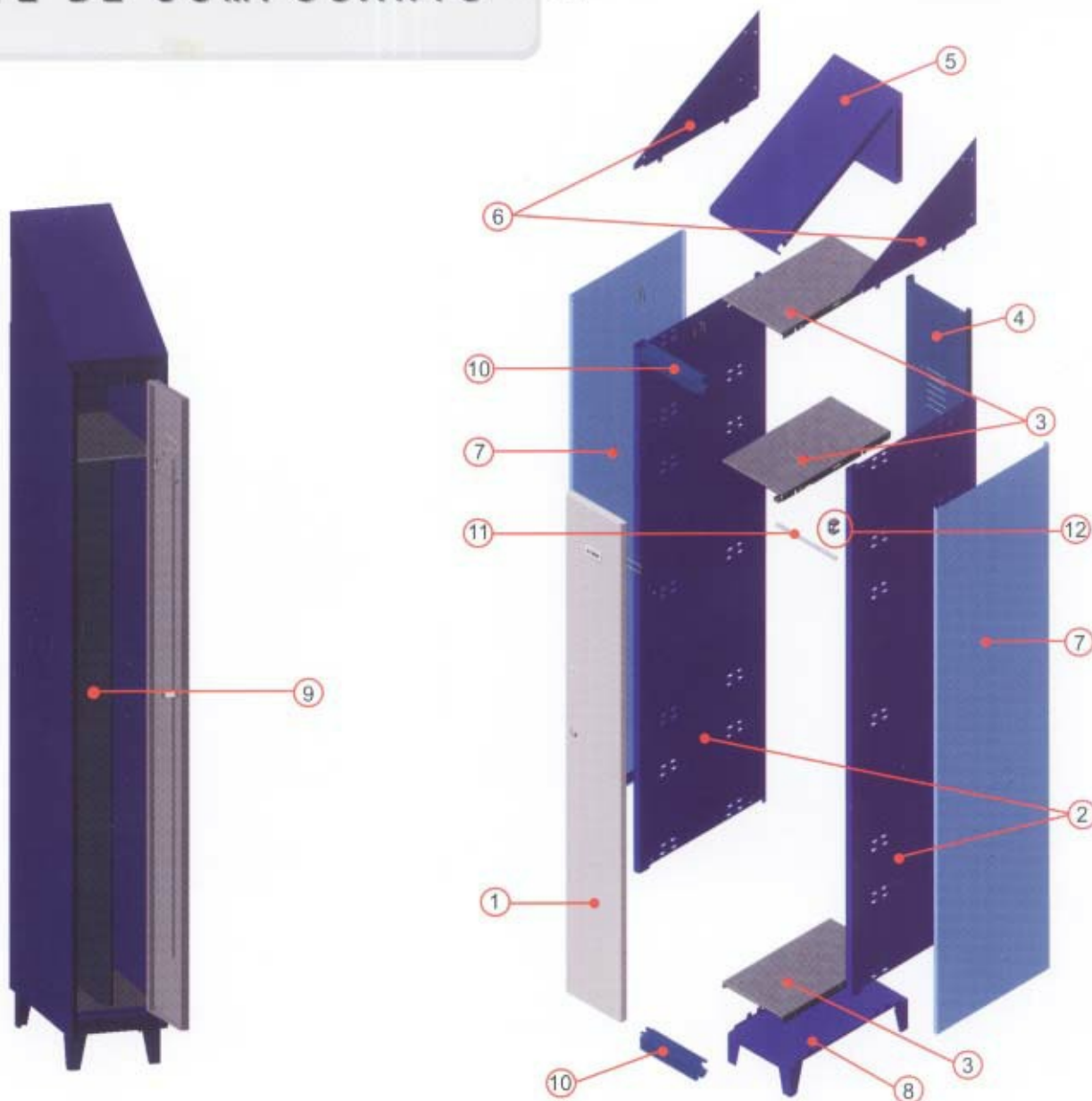
SOCLE**SYSTÈME DE SERRURE AVEC CADENAS****PIEDS POUR VESTIAIRES****!!NOUVEAU!!**

Les nouveaux pieds socles KIMER vous apportent solidité et résistance. Ils vous permettent pour chaque ensemble composé de ne mettre qu'un pied socle toutes les deux armoires. Cette possibilité rend vos installations encore plus rentables.

BANC DE VESTIAIRE

Complément idéal pour vos vestiaires, ce banc à structure tubulaire et assise en panneau mélaminé, possède des pieds d'un design actuel.

DIMENSIONSLongueur: **1.730 mm**Hauteur: **425 mm**Largeur: **320 mm**



- 1.- PORTE
- 2.- PAROIS LATÉRALES
- 3.- TABLETTE
- 4.- FOND
- 5.- COIFFE INCLINÉE
- 6.- JOUES POUR COIFFE

- 7.- VOILE DE FINITION "STETIC"
- 8.- PIEDS POUR VESTIAIRE
- 9.- SÉPARATEUR VERTICAL
- 10.- TRAVERSE HAUTE ET BASSE
- 11.- TRINGLE PORTE-CINTRES
- 12.- SUPPORT DE TRINGLE

AÉRATION ARRIÈRE



CARACTÉRISTIQUES TECHNIQUES:

- Tôle d'acier à faible teneur en carbone, laminé à froid, qualité AP02 ou supérieure, conforme à la norme UNE EN 10025, sans alliage, pour formage à froid. Épaisseur de 0.6 jusqu'à 1 mm. suivant les composants.

FINITION ET TRAITEMENT DE SURFACE:

Les finitions des éléments des vestiaires sont:

- Revêtement en époxy-polyester pour les portes, cadres et pieds.
- Galvanisation à chaud: tablette, sol et toit.
- Acier Inoxydable: socles.

Les composants peints sont dégraissés, phosphatés, et passivés pour recevoir une poudre époxy-polyester appliquée par charge électrostatique et cuite à 180° pendant 20 minutes.

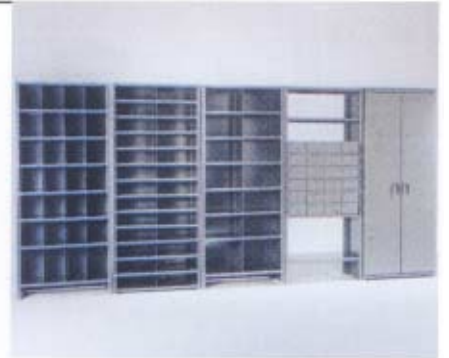
COIFFE INCLINÉE



Kimlever 150



Cornière perforée



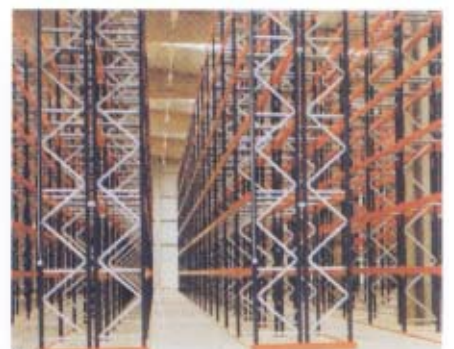
Rayonnage mi-lourd
"Picking"



Rayonnage Compact à Palette



Mezzanine Stetic K-300



Rayonnage conventionnel à Palette

Etalage
Kit

PIRAE TAHITI

Tel :40.43.76.36 Fax : 40.45.07.59

Email : etalagekit@mail.pf

Facebook : etalagekit